



RoHS CE REACH

产品特征

- 超小体积
- 超高效率，效率可达 88%
- 全球电压输入(85-264Vac, 100-370Vdc)
- 多重保护
- 低功耗、绿色环保，空载损耗 < 0.1W
- 3 年的质量保证
- 100%高温老化和测试

AES20系列产品是中逸光为客户提供一款超小体积模块式开关电源，该系列模块电源输出功率为20W，具有极低的空载损耗（仅为0.1W），低漏电流仅0.1mA，小体积（54*29*23.5mm），隔离耐压高达4KV等特点。产品安全可靠，EMC 性能好，EMC 及安全规格满足EN62477_1、IEC/EN61000-4、CISPR22/EN55022、UL60950/EN60950/IEC62368等相关标准，该系列产品广泛应用于工业控制、智能家居、安防、充电桩等行业中，如应用于电磁兼容比较恶劣的环境时必须参考应用电路。

电气规格

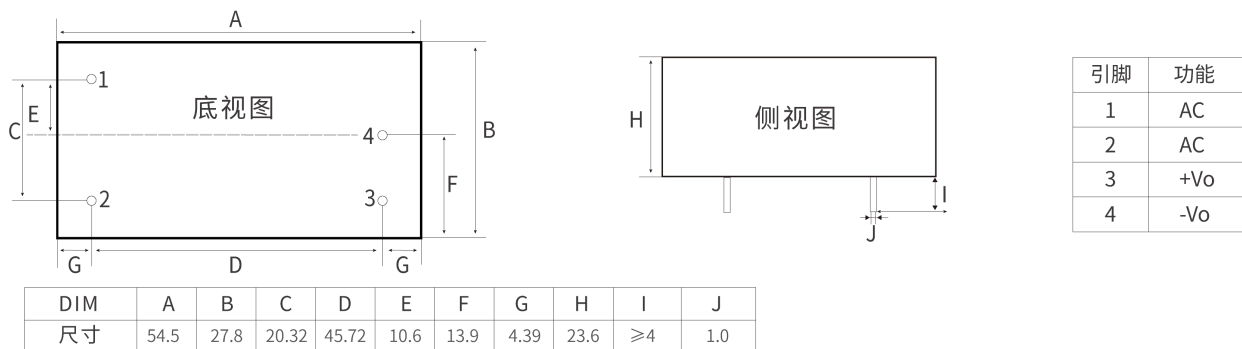
产品型号	输入电压	输出功率(W)	输出电压(V)	输出电流(A)	纹波(mV)	效率(%)
AES20-S05	85-264Vac 100-370Vdc	17.5	5.0	3.5	50	85
AES20-S09		20	9.0	2.22	50	85
AES20-S12		20	12	1.66	50	88
AES20-S15		20	15	1.33	50	88
AES20-S24		20	24	0.83	50	88

一般特性

输出特性	输出电压精度	±2.0%
	源效应	±1.0%
	负载效应	±1.0%
	启动上升时间(典型值)	100ms/230VAC 200ms/115VAC at full load
	输出保持时间(典型值)	40ms/230VAC 15ms/115VAC at full load
输入特性	输入电压范围	85 ~ 264VAC 100 ~ 370VDC
	输入频率	47 ~ 440Hz
	输入电流 (典型值)	350m A / 115VAC 170m A / 230VAC
	冲击电流 (典型值)	30 A / 230 VAC
	外接保险丝推荐值	T2A/250V
	漏电流 (典型值)	< 0.1mA at 265VAC/50Hz
保护特性	过压、过流、短路保护，故障排除后可自恢复	
工作环境	工作温度	-40 ~ +70 °C 根据输出负载降额曲线图使用)
	工作湿度	85% .RH max
	存储温度	-40 ~ +85, 10 ~ 95% RH
	温漂系数	0.03%/ (0~ 50°C)
	震动系数	10~500Hz,2G10min./1cycle, 60min.each along X,Y,Z axes
安全标准	EN62477_1、EN62368,IEC62368,UL62368	
	绝缘电压	I/P-O/P:4000VAC

安全与电磁兼容(注3)	绝缘电阻	I/P-O/P>100M Ohms/500VDC 25°C 70% RH
	传导与辐射	EN55011, EN55022 (CISPR22) CLASS B (注: 详见应用电路)
	静电放电	IEC/EN 61000-4-2 level 4 8kV/15kV (注: 详见应用电路)
	射频辐射抗扰	IEC/EN 61000-4-3 (注: 详见应用电路)
	电快速瞬变脉冲群	IEC/EN 61000-4-4 level 4 4kV (注: 详见应用电路)
	浪涌	IEC/EN 61000-4-5 level 4 2kV
其它	MTBF	200K hrs min. MIL-HDBK-217F(25)
	体积	54*29*23.5mm
	重量	57g/只
	包装	210 只/箱
	包装箱体积	360*300*250mm
备注	1. 以上数据除特殊说明外, 都是在 TA=25°C,湿度<75%,输入标称电压 230Vac 和输出额定负载时测得;	
	2. 纹波与噪声是按照本手册应用电路的连结, 使用 300mm 的双绞线, 带宽 20MHz 的情况下的测得的。	
	3. 电源在系统内是被视为元器件, 需结合终端设备进行电磁兼容相关确认。	

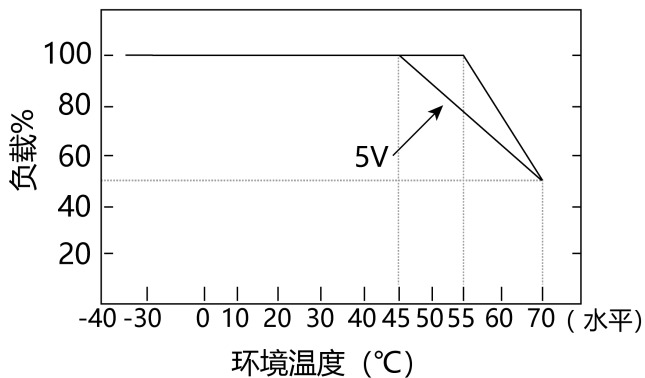
机械尺寸图



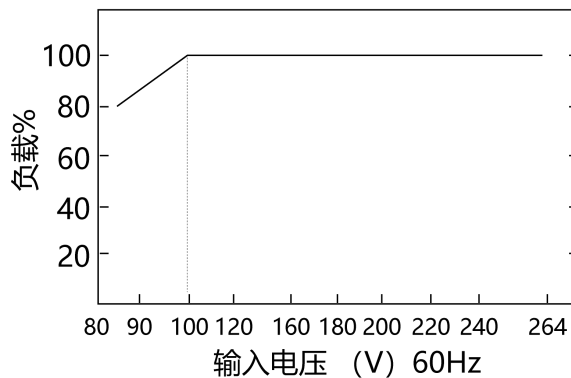
注: 尺寸单位: mm; 端子长度: ≥4.0mm; 端子截面尺寸: 1.00mm; 端子公差是: ±0.1mm; 未标注公差: ±0.5mm

降额曲线图

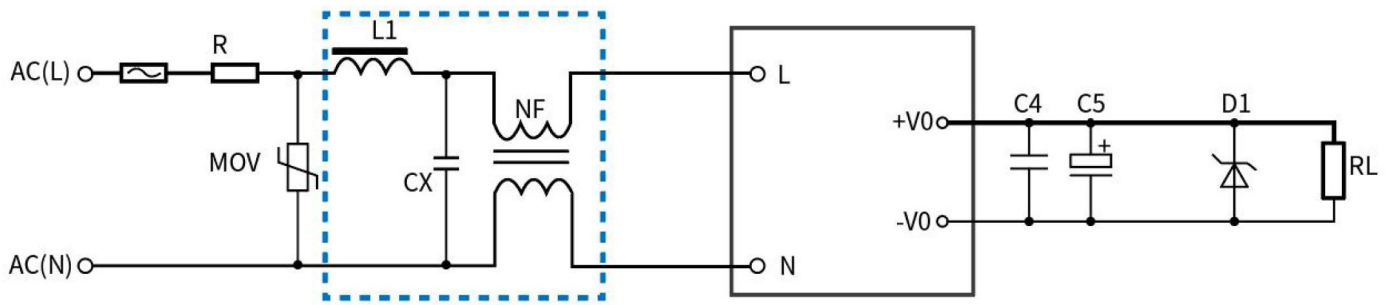
温度降额曲线



输入电压降额曲线



典型应用图



备注:

- 1.输出滤波电容 C5 为电解电容, 建议使用高频低阻电解电容, 容量和流过的电流请参考各厂商提供的技术规格。C4 为去除高频噪声。
- 2.图 2 中虚线框内是为满足更高 EMC 要求而接入的 EMC 滤波器, 如一般应用场合, 可省去不用。
- 3.本公司已将虚线框内的 L1、CX、NF 组成一个滤波器, 供客户配套使用, 型号为 FA01。

外部电路元器件的典型值

元件 产品型号	FUSE	R	NF	MOV	CX	L1	C5	C4	D1
AES20-S05	T2A/250 V	推荐外接 NTC 热敏 电阻,型号: 10D-9	NF 为共模电 感, 电感值在 30mH,电流 0.6A.	MOV 为压 电阻, 推荐 值为 14D471K	CX 为 X 安 规电容, 104K/275 V	1mH/0.6 A	470uF/16V	104K/50V (瓷片电 容)	P6KE6.8A
AES20-S09							470uF/16V		P6KE6.8A
AES20-S12							470uF/16V		P6KE6.8A
AES20-S15							150uF/16V		P6KE16A
AES20-S24							120uF/35V		P6KE16A



广州中逸光电子科技有限公司

✉: sales@zygkj.com

☎: +86(20) 3214 4470

📍: 广州市增城区香山大道 51 号 E 栋